



# COMPACT ULTRA

L'UNITA' OPERATIVA DOVE LA COMPATTEZZA INCONTRA LE ALTE PRESTAZIONI





- La console di comando dispone di un display grafico a colori per un facile controllo delle principali funzioni dell'unità. Tre pulsanti (M1, M2, M3), programmabili e memorizzabili, possono essere utilizzati per selezionare rapidamente diverse velocità di rotazione delle frese. Altri pulsanti dedicati attivano/disattivano:
  - Aspirazione/Spray
  - Lampada UV
  - Luce al Manipolo,
  - Inversione di rotazione.
  - Una barra LED posta sotto il piano di lavoro illumina i cassetti aperti, facilitando l'accesso e la visibilità.

Eleva il tuo ambiente di lavoro e le tue prestazioni



Compact Ultra è dotato di un braccio porta-strumenti estensibile e regolabile, che consente di raggiungere la posizione ergonomica ideale durante qualsiasi situazione operativa. Dotato nella sua configurazione base di «Siringa» 3 Funzioni, Può essere arricchito con strumenti rotativi lungamente collaudati e utilizzati sulle altre Unità Euroclinic, nonché di sistema Aspirante tramite cannula coassiale al manipolo.



Oltre alla sua notevole funzionalità, questa unità si distingue per il suo design elegante e moderno. La struttura, costruita interamente in metallo di alta qualità, è verniciata con polvere epossidica molto resistente. Questa unità è stata progettata per resistere alle sollecitazioni dell'uso quotidiano e per garantire longevità ed efficienza nell'operatività di tutti i giorni.

## Diamo priorità all' efficienza

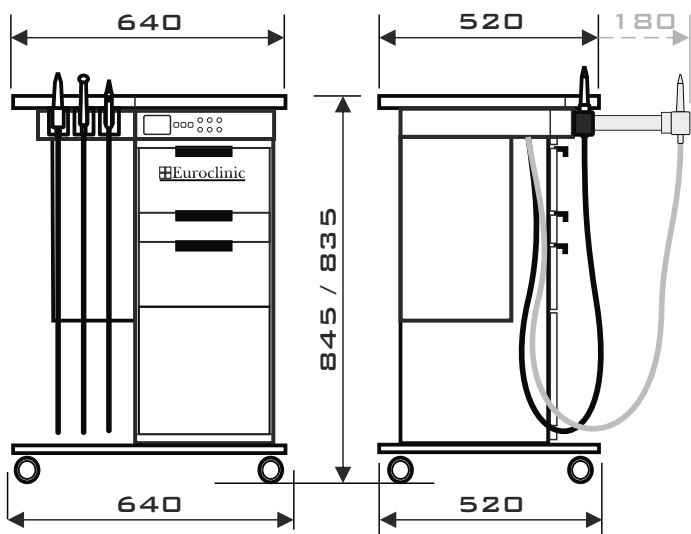


COMPACT ULTRA ,  
sintesi della compattezza,  
offre capienti cassette in uno  
spazio ridotto, ottimizzando  
la bellezza estetica del  
design e dell'ergonomia con  
prestazioni superiori.  
È la soluzione ideale per i  
professionisti che  
desiderano migliorare le loro  
performances con uno  
strumento di alta qualità.



Perfettamente adatta per  
studi professionali dove  
ogni metro quadrato è  
importante, è agile negli  
spostamenti grazie alle  
ruote girevoli gommate.





#### TECHNICAL FEATURES

TENSIONE DI ALIMENTAZIONE	115/230-V
FREQUENZA	50/60 Hz
POTENZA ASSORBITA (MASSIMA CONFIGURAZIONE)	650 VA
PESO	X
NUMERO MASSIMO DI STRUMENTI	3
POTENZA ASPIRANTE (MOTORE A INDUZIONE)	60 M3/H
MASSIMA PRESSIONE ACQUA	2,2 ATM.
MASSIMA PORTATA ARIA	3,5 L/M
FUSIBILE ALIMENTAZIONE	F1, F2, 3,15A T
FUSIBILE BASSA TENSIONE 24VOLTS (SCHEDA BASE)	F1, 6,3A T



#### Podimed s.r.l.

Sede di Imola:  
Via Pietro Nenni, 3  
40026 Imola (BO) Italy  
Tel.+39 0542 642046

Sede di Roma:  
Via Bruno Pontecorvo, 13  
00012 Guidonia (RM)  
Tel. +39 0774356165

**Responsabile - Franco Marchetti**  
Mob. +39 380 4238407  
Email: [francomarchetti@podimed.it](mailto:francomarchetti@podimed.it)